

平成19年度 沼津市高校選手権 男子シングルス

平成19年7月28日(土)

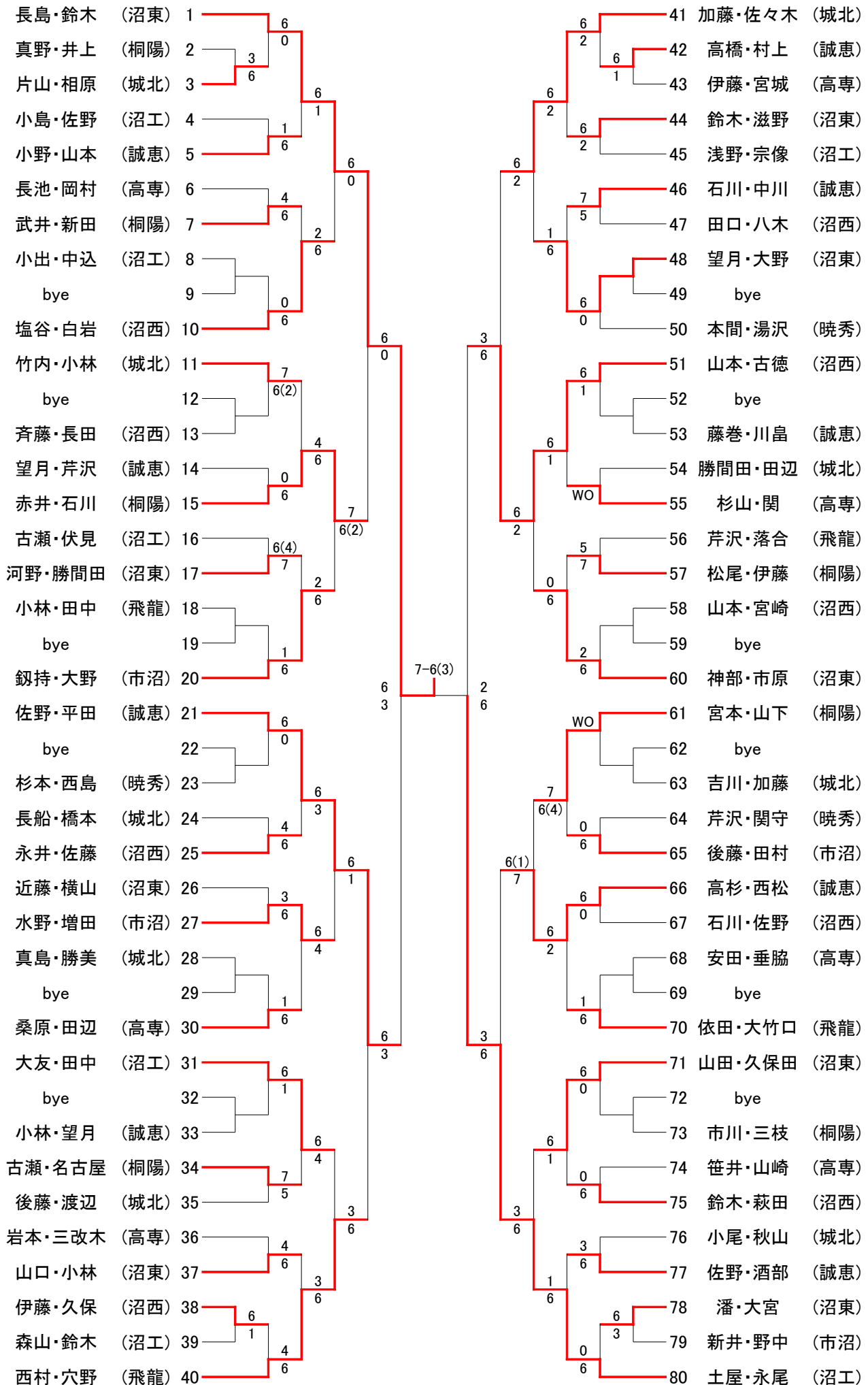
沼津市堂愛鷹運動公園テニスコート

永尾宏明 (沼工)	1	6	1	6	49	加藤大貴 (城北)
八木克仁 (沼西)	2	6	1	6	50	山本彩人 (誠恵)
大八木恭平 (桐陽)	3	2	6	WO	51	杉沢良輔 (沼工)
樽林広輝 (城北)	4	1	6	6	52	鈴木亮佑 (沼西)
高杉諭史 (誠恵)	5	6	6	3	53	湯沢勝浩 (暁秀)
穴野正樹 (飛龍)	6	3	5	6	54	久保田勝仁 (沼東)
田辺 渉 (高専)	7	0	7	2	55	古瀬貴一 (桐陽)
本間友基 (暁秀)	8	0	6	1	56	芹澤侑一郎 (飛龍)
田村優太 (市沼)	9	6	0	2	57	古瀬雅弘 (沼工)
松尾日向 (桐陽)	10	6	6	6	58	岩本真司 (高専)
bye	11	2	6	1	59	bye
市原 玲 (沼東)	12	6	6	6	60	神部達郎 (沼東)
佐野吉史 (誠恵)	13	6	2	6	61	山本周二郎 (沼西)
水口貴仁 (高専)	14	1	6	0	62	bye
落合亮輔 (飛龍)	15	WO	6	6	63	小林裕己 (飛龍)
田中裕也 (沼工)	16	7	3	3	64	関 晃平 (高専)
勝間田拓 (城北)	17	6(4)	4	6	65	小林佑基 (城北)
古徳 臣 (沼西)	18	6	7	4	66	平田純也 (誠恵)
後藤駿一 (市沼)	19	6	6(5)	3	67	山下海里 (桐陽)
勝呂基弘 (沼東)	20	1	6	6	68	宗像真也 (沼工)
小野裕司 (誠恵)	21	4	7	1	69	関守健一 (暁秀)
後藤直紀 (城北)	22	6	6(7)	6	70	若林泰樹 (飛龍)
杉本昂平 (暁秀)	23	2	0	0	71	新井惇平 (市沼)
宮本貴史 (桐陽)	24	6	7	6	72	山田慧太 (沼東)
西村卓也 (飛龍)	25	6	6(5)	4-6	73	土屋優太 (沼工)
萩田 優 (沼西)	26	1	ret	6	74	野中俊明 (市沼)
伏見 翼 (沼工)	27	2	6	0	75	三改木裕矢 (高専)
中村将太 (誠恵)	28	6	1	2	76	白岩 海 (沼西)
長池諒太郎 (高専)	29	WO	6	1	77	石川誠二 (誠恵)
三枝義英 (暁秀)	30	3	2	6	78	竹内大輔 (城北)
佐々木僚太 (城北)	31	3	6	1	79	桑原卓哉 (高専)
水野大輔 (市沼)	32	6	6	0	80	芹沢宏泰 (暁秀)
赤井孝志 (桐陽)	33	0	6	6	81	近藤 亘 (沼東)
滋野高史 (沼東)	34	3	3	2	82	田中悠紀 (飛龍)
bye	35	6	0	2	83	伊藤孝輝 (桐陽)
杉山隆介 (高専)	36	0	4	6	84	鋤持拓也 (市沼)
杳名翔平 (暁秀)	37	7	6	2	85	依田祐次郎 (飛龍)
bye	38	5	4	6	86	bye
田口裕貴 (沼西)	39	0	6	3	87	増田光平 (市沼)
西松 遼 (誠恵)	40	6	6	6	88	浅野夏生 (沼工)
石川拓也 (桐陽)	41	1	3	7	89	塩谷友麻 (沼西)
大野貴洋 (市沼)	42	6	0	5	90	皆川成行 (暁秀)
大友優貴也 (沼工)	43	6	6	1	91	永井佑真 (沼西)
小林周平 (高専)	44	0	6	3	92	名古屋慶 (桐陽)
大竹口昌輝 (飛龍)	45	1	0	6	93	田辺祐輝 (城北)
渡辺 充 (城北)	46	6	6	0	94	鳩野友紀 (高専)
西島駿輔 (暁秀)	47	4	1	0	95	望月拓哉 (誠恵)
鈴木英斗 (沼東)	48	6	6	6	96	長島敏大 (沼東)

平成19年度 沼津市高校選手権 男子ダブルス

平成19年7月30日(月)

沼津市営愛鷹運動公園テニスコート



平成19年度 沼津市高校選手権大会

女子シングルス

平成19年7月28日(土)

沼津東高校、沼津西高校

