

## 第38回 小野杯ダブルステニス選手権大会

### 試合日程および会場

11月22日(日) 決勝まで 沼津市営愛鷹運動公園テニスコート

12月13日(日) 予備日 沼津市営愛鷹運動公園テニスコート

試合当日第一試合開始予定時刻に、担当クラブが天候・コート状態を見て開催できないと判断した場合は順延となります。

### 試合開始およびエントリー

- ・ トーナメント記載の試合開始9:00は15分前の8:45まで、それ以外は試合開始予定時間の10分前までにプレーのできる状態でエントリーを済ませること。定刻の時間にエントリーできない場合は失格とします。
- ・ オーダーオブプレーで試合を進行します。前の試合が終了してから15分以内に、試合が開始できない場合は失格とします。

(試合進行表示板を頻繁に見に行くようにしてください。次の試合に表示され選手は、試合コート付近で現在の試合が終わるのを待って、現在の試合終了後速やかにコートへ入ってください)

### 一般男女・壮年男子・初級男子の試合方法

- ・ 1セットマッチ、6-6の場合7ポイントタイブレーク。
- ・ 一般男子準々決勝以降、一般女子準決勝以降、壮年男子決勝・初級男子決勝は、8ゲームマッチ、8-8の場合7ポイントタイブレークとする。
- ・ 試合前の練習はサービスのみ。
- ・ セルフジャッジにより試合を行う。
- ・ その他日本テニス協会規則に準ずる。  
\* 上位入賞者(優勝・準優勝・三位、壮年は優勝のみ)へ賞状・賞品があります。

### 初級女子の試合方法

リーグ戦を行う。

1セットマッチ(6ゲーム)、6-6の場合7ポイントタイブレーク。

試合前の練習はサービスのみ。

セルフジャッジにより試合を行う。

その他日本テニス協会規則に準ずる。

### リーグ戦の順位の決定方法

以下の順序にて順位を決定する。

- 1) 勝試合数の多いもの
- 2) 上記1)で解決しない場合は、互いの対戦の勝者を上位とする。
- 3) 上記2)で解決しない場合は、ゲーム取得率の高い方を上位とする。
- 4) 上記3)で解決しない場合は、抽選により順位を決定する。

### 注意事項

- ・ テニスコート内での飲食、喫煙は禁止します。
- ・ 試合終了時・帰宅時には身のまわりのゴミ等のかたづけをお願いします。
- ・ 帰宅時の忘れ物・落し物に注意願います。

### 担当クラブ

クレストン・時之栖TC・かもしか小屋

### 問合せ

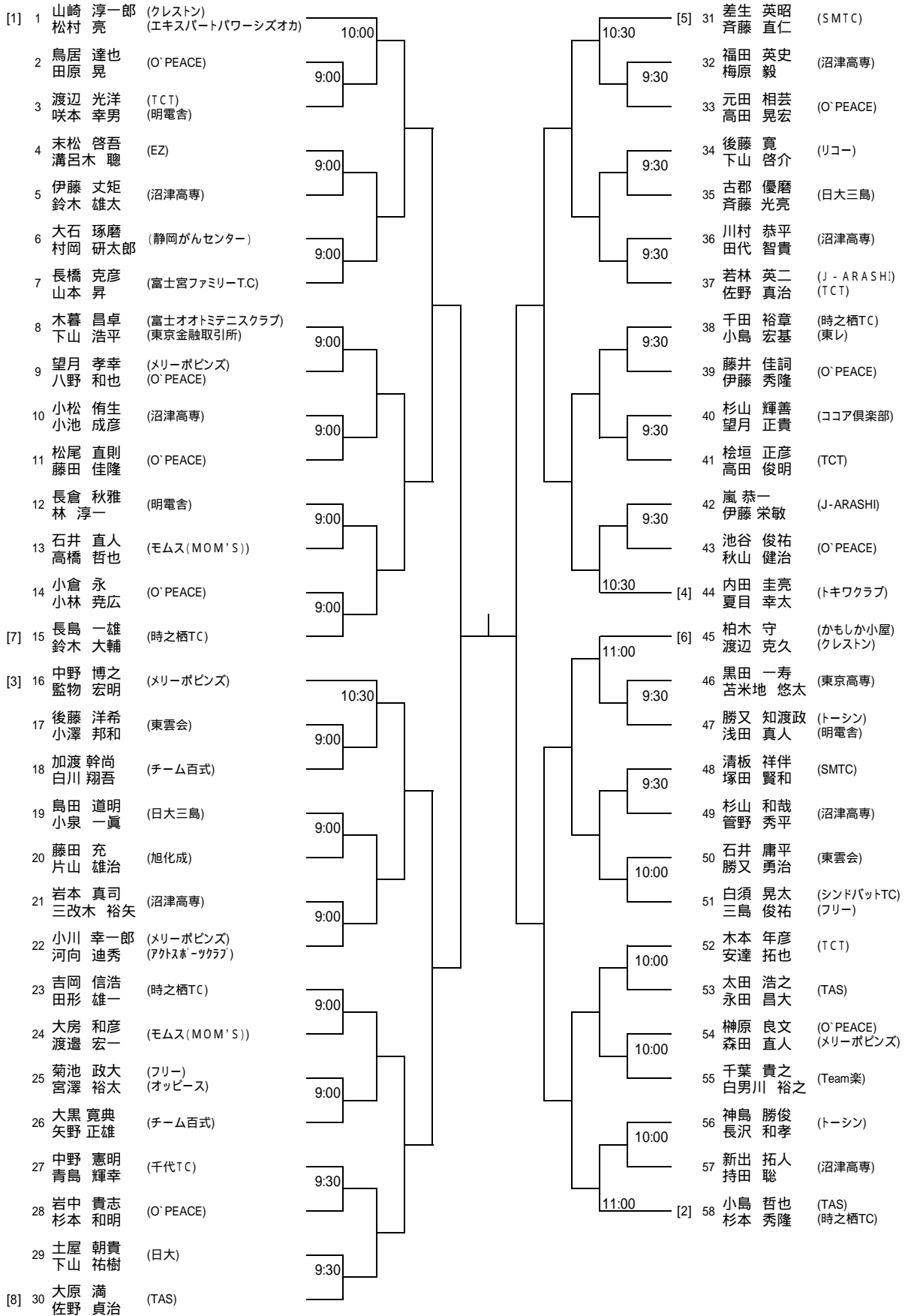
沼津テニス協会事務局次長 田中 章善

TEL 勤務先(明電舎):055-929-3265

# 第38回 小野杯ダブルステニス選手権大会

2009年11月22日(日)、予備日 12月13日(日) 沼津市営愛鷹運動公園テニスコート

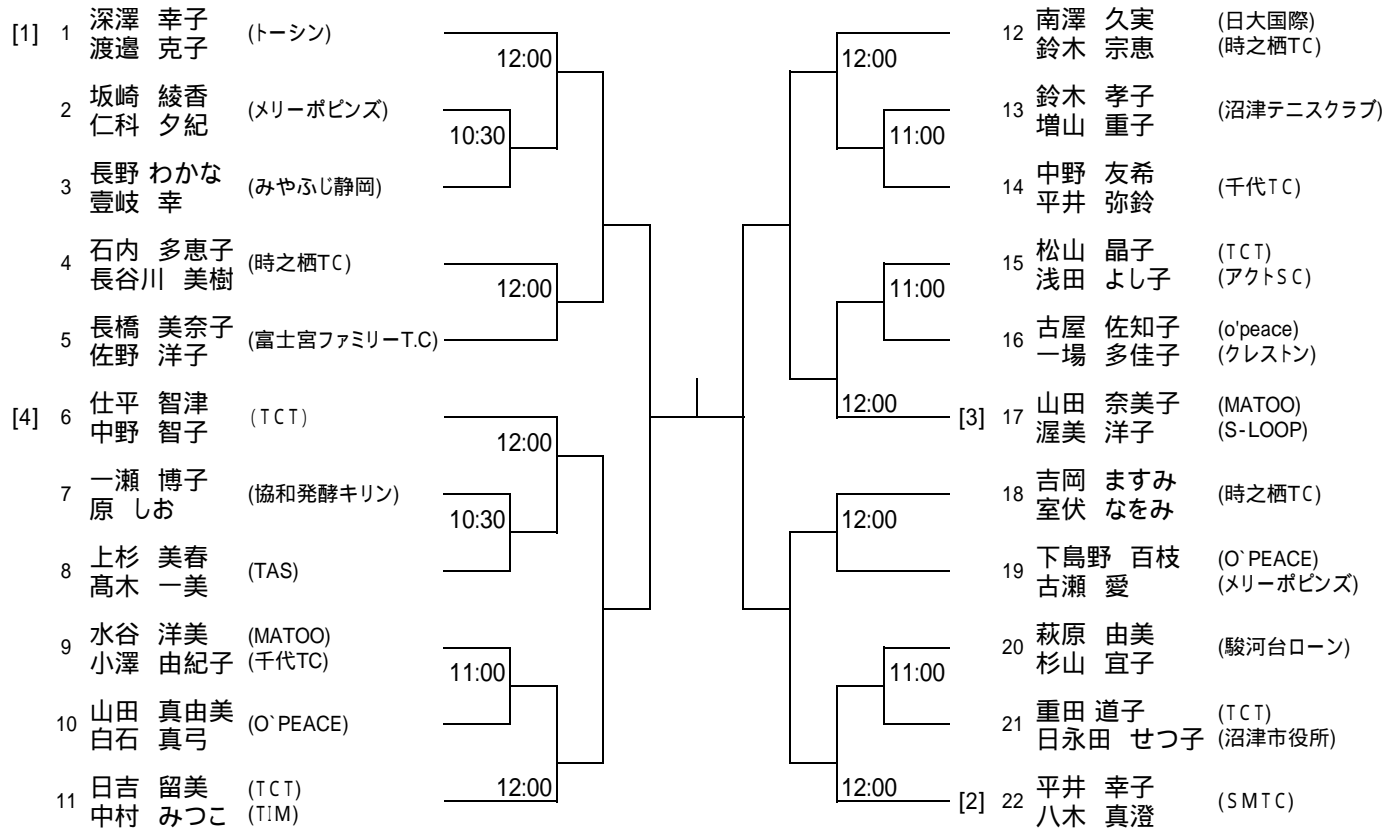
## 一般男子ダブルス



## 第38回 小野杯ダブルステニス選手権大会

2009年11月22日(日)、予備日 12月13日(日) 沼津市営愛鷹運動公園テニスコート

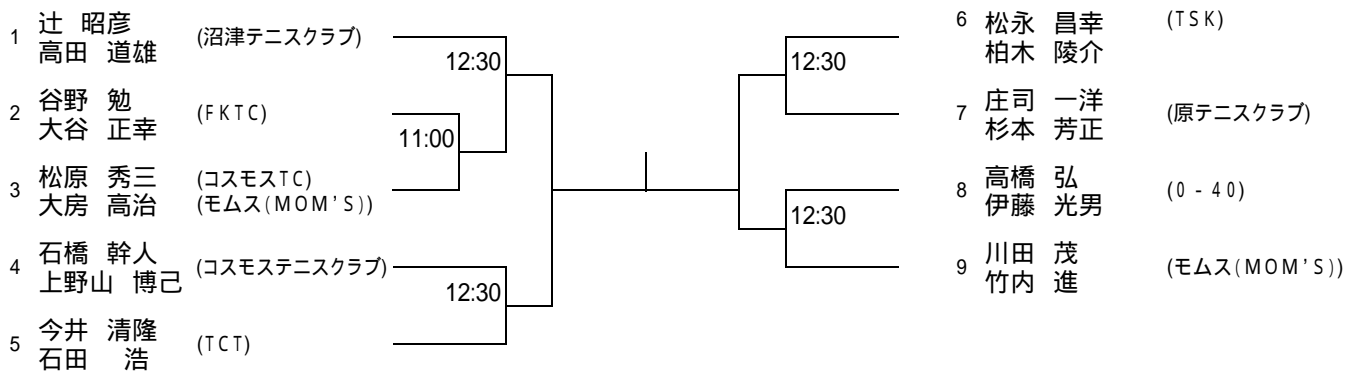
### 一般女子ダブルス



## 第38回 小野杯ダブルステニス選手権大会

2009年11月22日(日)、予備日 12月13日(日) 沼津市営愛鷹運動公園テニスコート

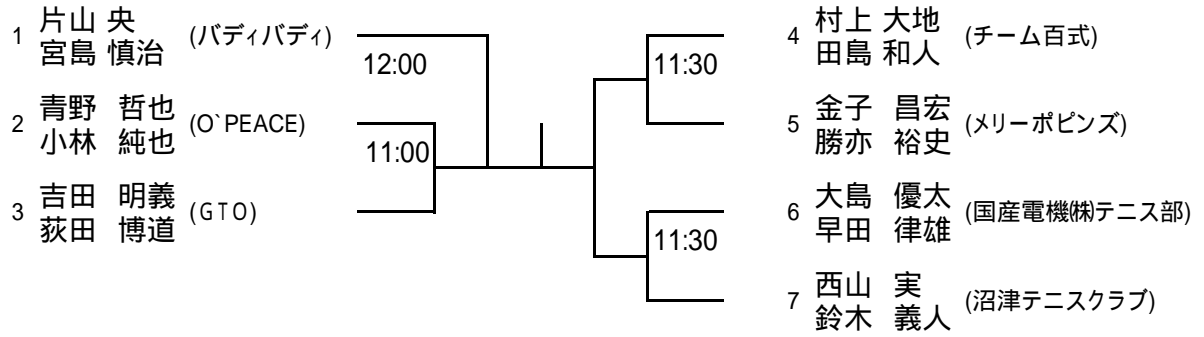
### 壮年男子ダブルス



# 第38回 小野杯ダブルステニス選手権大会

2009年11月22日(日)、予備日 12月13日(日) 沼津市営愛鷹運動公園テニスコート

## 初級男子ダブルス



## 第38回 小野杯ダブルステニス選手権大会

2009年11月22日(日)、予備日 12月13日(日) 沼津市営愛鷹運動公園テニスコート

### 初級女子ダブルス

各3チームのリーグ戦を行う

			1	2	3	勝	G率	順
1	小澤 奈央	(SMTC)	/	-	-			
	尾田 真理子							
2	秋山 涼子	(沼津テニスクラブ)		-	-			
	堀田 由美子							
3	伊藤 多鶴子	(原テニス かもしか小屋)		-	-			
	金子 治美							

集合時間 12:00