

第26回 山本杯シングルステニス選手権大会

○試合日程及び会場

1月18日(日) 一般男子 ベスト8まで

市営愛鷹運動公園テニスコート

1月25日(日) 一般・成年・壮年・55歳 男子、一般女子 決勝まで

市営愛鷹運動公園テニスコート

2月15日(日) 予備日

市営愛鷹運動公園テニスコート

☆雨天等による順延は、試合当日会場で天候、コート状態等を見て決定します。

雨天でも試合可能と判断される場合がありますので、ご注意ください。

○試合開始時間と注意事項

・試合開始時間はドロー表に記載。

**・9:00開始の選手は8:45まで、他の選手は試合開始予定時間の10分前までにプレーの
できる状態でエントリーを済ませること。できない場合は失格とします。**

・オーダーオブプレーで試合を進行します。前の試合が終了してから15分以内に、試合が開始できない
場合は失格とします。

(試合進行表示板を頻繁に見に行くようにして下さい。次の試合に表示され選手は、試合コート付近で
現在の試合が終わるのを待って、現在の試合終了後速やかにコートへ入って下さい。)

○試合方法

1セットマッチ、6-6の場合7ポイントタイブレーク。

一般男子準決勝以上、および他種目の決勝は8ゲームの1セットマッチ、8-8の場合7ポイントタイブレーク。

ただし、試合の進行状況により試合方法を変更することもあります。(3位決定戦は行わない)

・練習はサービス4本とする。

・審判は全試合セルフジャッジで行う。

・その他日本テニス協会規則に準ずる。

試合進行状況により、コンソレーションをおこなう予定です。当日大会本部に確認をして下さい。

○その他、注意事項

・テニスコート内での飲食、喫煙は禁止します。

・ゴミは各自必ず持ち帰って下さい。

・たばこの吸い殻は吸い殻入れに入れるか、持ち帰って下さい。

・天候等の状況により試合が行われるかどうかを愛鷹テニスコート様宛に直接電話で問い合わせないこと。

○担当クラブ

沼津テニスクラブ 高柳雅彦

OZB 川元秀倫

アクトスポーツ 三井勝彦

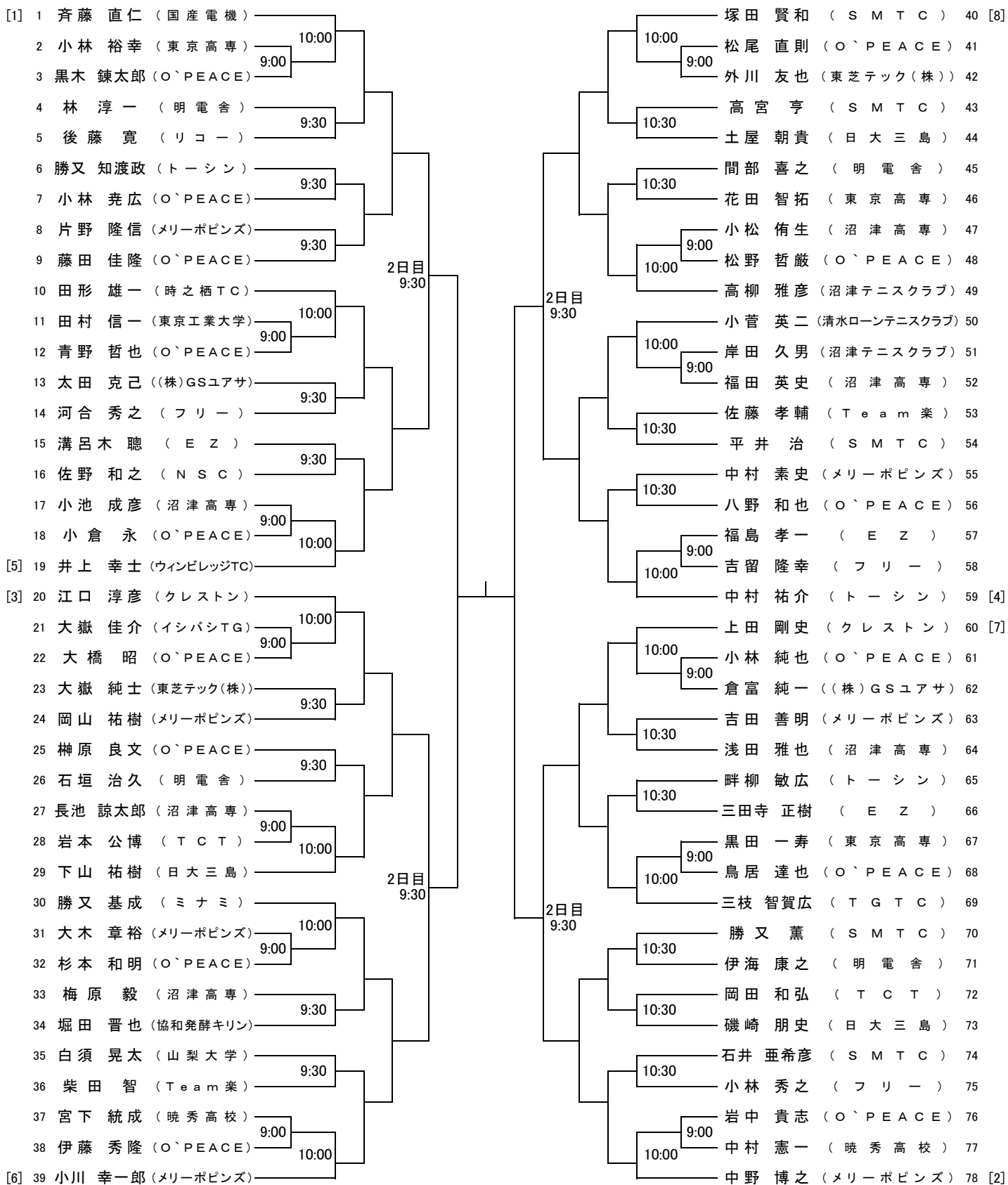
○事務局

沼津テニスクラブ 佐藤正之 自宅:0545-21-4340 会社:0545-51-0432

第26回 山本杯シングルステニス選手権大会

2009年1月18日(日)、25日(日)、予備日2月15日(日) 沼津市営愛鷹運動公園テニスコート

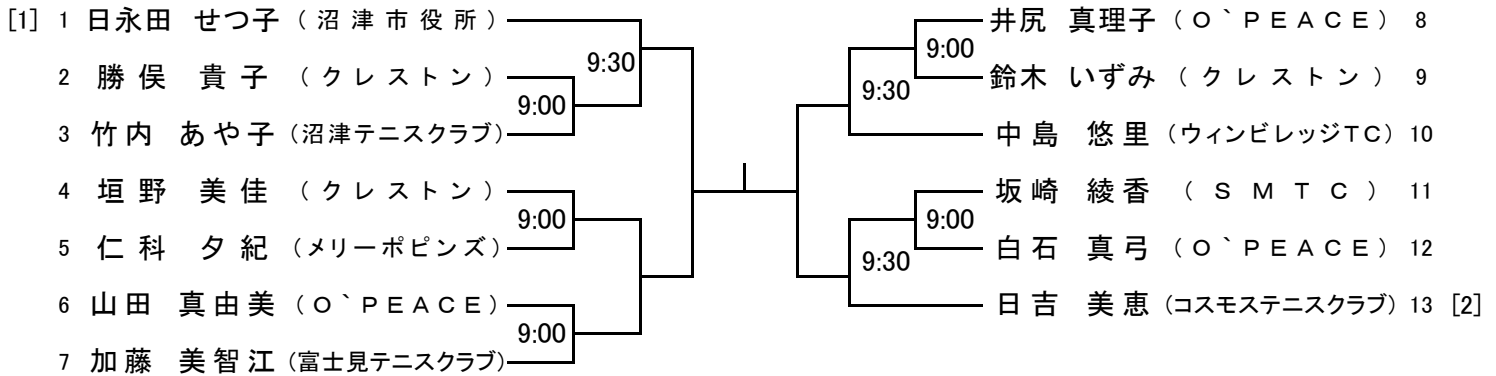
一般男子



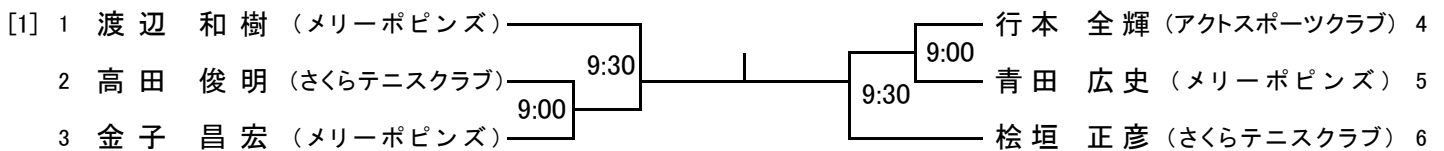
第26回 山本杯シングルステニス選手権大会

2009年1月25日(日)、予備日2月15日(日) 沼津市営愛鷹運動公園テニスコート

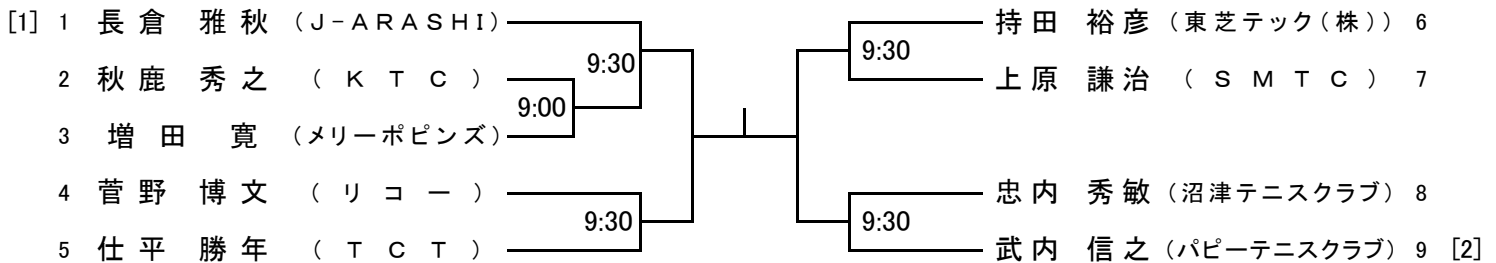
一般女子



成年男子



壮年男子



55歳男子

