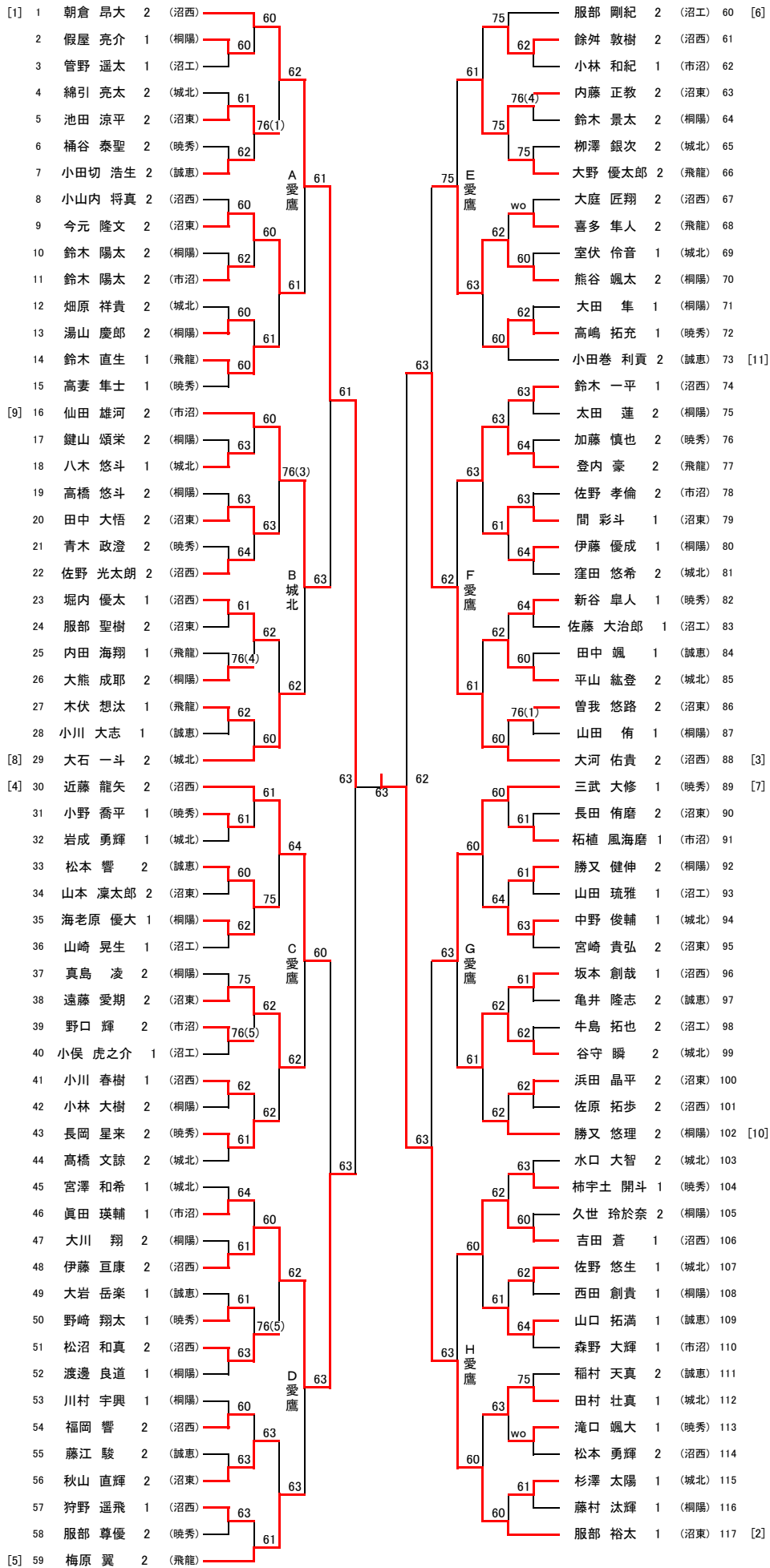


令和元年度 沼津高校テニス選手権大会

2019年7月28日(日) 愛鷹テニスコート 8:40集合

男子シングルス



# 令和元年度 沼津高校テニス選手権大会

2019年8月1日(木) 愛鷹テニスコート 8:40集合

## 男子ダブルス

順位	選手名	所属	スコア	選手名	所属	スコア
[1] 1	朝倉 昂大 2	(沼西)	61	梅原 翼 2	(飛龍) 28	[6]
	伊藤 亘康 2			登内 豪 2		
2	山田 侑 1	(桐陽)	64	大岩 岳楽 1	(誠恵) 29	
	西田 創貴 1			小川 大志 1		
3	小林 和紀 1	(市沼)	61	渡邊 良道 1	(桐陽) 30	
	柘植 風海磨 1			大田 隼 1		
4	稲村 天真 2	(誠恵)	61	畑原 祥貴 2	(城北) 31	
	小田切 浩生 2			高橋 文諒 2		
5	山本 凜太郎 2	(沼東)	63	福岡 響 2	(沼西) 32	
	間 彩斗 1			大庭 匠翔 2		
6	水口 大智 2	(城北)	60	真島 凌 2	(桐陽) 33	
	窪田 悠希 2			太田 蓮 2		
7	鍵山 頌栄 2	(桐陽)	60	喜多 隼人 2	(飛龍) 34	
	鈴木 陽太 2			大野 優太郎 2		
8	川村 宇興 1	(桐陽)	63	今元 隆文 2	(沼東) 35	
	大熊 成耶 2			秋山 直輝 2		
9	佐野 光太郎 2	(沼西)	wo	湯山 慶郎 2	(桐陽) 36	
	松本 勇輝 2			海老原 優大 1		
10	綿引 亮太 2	(城北)	61	佐野 孝倫 2	(市沼) 37	
	田村 壮真 1			鈴木 陽太 2		
11	鈴木 直生 1	(飛龍)	wo	浜田 晶平 2	(沼東) 38	
	内田 海翔 1			服部 聖樹 2		
12	新谷 隼人 1	(暁秀)	63	松沼 和真 2	(沼西) 39	
	野崎 翔太 1			佐原 拓歩 2		
[8] 13	小田巻 利貢 2	(誠恵)	63	大石 一斗 2	(城北) 40	[3]
	松本 響 2			平山 紘登 2		
[4] 14	服部 裕太 1	(沼東)	60	大川 翔 2	(桐陽) 41	[7]
	遠藤 愛期 2			熊谷 颯太 2		
15	餘舛 敦樹 2	(沼西)	wo	青木 政澄 2	(暁秀) 42	
	狩野 遥飛 1			小野 喬平 1		
16	室伏 伶音 1	(城北)	60	森野 大輝 1	(市沼) 43	
	杉澤 太陽 1			真田 瑛輔 1		
17	久世 玲於奈 2	(桐陽)	75	宮澤 和希 1	(城北) 44	
	鈴木 景太 2			中野 俊輔 1		
18	堀内 優太 1	(沼西)	62	内藤 正教 2	(沼東) 45	
	小川 春樹 1			宮崎 貴弘 2		
19	野口 輝 2	(市沼)	64	小山内 将真 2	(沼西) 46	
	松浦 力 2			鈴木 一平 1		
20	滝口 颯大 1	(暁秀)	76(4)	吉田 蒼 1	(沼西) 47	
	柿宇土 開斗 1			近藤 龍矢 2		
21	大河 佑貴 2	(沼西)	61	亀井 隆志 2	(誠恵) 48	
	坂本 創哉 1			藤江 駿 2		
22	勝又 悠理 2	(桐陽)	61	勝又 健伸 2	(桐陽) 49	
	高橋 悠斗 2			小林 大樹 2		
23	高妻 隼士 1	(暁秀)	63	谷守 瞬 2	(城北) 50	
	高嶋 拓充 1			柳澤 銀次 2		
24	田中 大悟 2	(沼東)	64	曾我 悠路 2	(沼東) 51	
	池田 涼平 2			長田 侑磨 2		
25	八木 悠斗 1	(城北)	75	伊藤 優成 1	(桐陽) 52	
	佐野 悠生 1			藤村 汰輝 1		
26	田中 颯 1	(誠恵)	63	三武 大修 1	(暁秀) 53	[2]
	山口 拓満 1			加藤 慎也 2		
[5] 27	仙田 雄河 2	(市沼)	63			
	佐藤 直輝 2					

# 令和元年度 沼津高校テニス選手権大会

2019年7月27日(土) 愛鷹テニスコート 8:40集合

## 女子シングルス

