

R6沼津高校テニス選手権
 7月20日(ベスト8まで), 21日(16位以上順位戦)
 愛鷹テニスコート
 1-35, 37, 38, 51, 52, 55, 56, 69, 70 集合8:45
 上記以外 集合10:00

男子シングルス

1	近藤 天空	2	沼東		6	1	稲葉 聖	2	市沼	36
2	加藤 倅久	1	沼西	w.o	6	0	岩崎 陽向	1	桐陽	37
3	城所 煌雅	1	飛龍		6	0	植松 隼也	1	飛龍	38
4	塩見 珠希	1	暁秀		4	6	加藤 光貴	2	城北	39
5	堀野 瑛太郎	1	桐陽		6	2	勝又 章太郎	2	沼東	40
6	工藤 優大	2	市沼		6	0	越澤 海	2	暁秀	41
7	松本 麗央	2	桐陽		6	1	露木 嵐士	2	誠恵	42
8	鷹嶋 陽向	1	沼西		0	6	八野 瑛太	1	市沼	43
9	府川 統舞	1	城北		6	6	金沢 海久斗	1	桐陽	44
10	古屋 鉄生	2	沼工				臼井 佑輔	1	沼東	45
11	小島 康秀	1	沼東	w.o	3	6	下園 海凪	1	飛龍	46
12	山部 凌平	1	桐陽				渡邊 豪	1	桐陽	47
13	市川 渉多	2	市沼				杉山 尚輝	1	暁秀	48
14	杉山 侑輝	1	城北		4	6	坂口 賢惺	1	沼西	49
15	高橋 直人	2	飛龍		6	7	塚原 瑠音	1	城北	50
16	高嶋 勇輝	1	桐陽		6(2)	4	佐藤 惇生	1	桐陽	51
17	幸田 凌駕	1	誠恵		6	4	住吉 瑛太	1	市沼	52
18	後藤 紀舞	2	城北		6	4	中川 蓮	2	飛龍	53
19	土屋 翔	1	沼東		6	3	石川 純也	1	沼西	54
20	高橋 蓮	1	桐陽		3	6	福山 釉珠	1	沼工	55
21	江藤 周哉	1	沼西		0	6	佐橋 遼芽	1	飛龍	56
22	芦川 陽輝	2	市沼		6	1	松下 颯良	1	桐陽	57
23	土屋 冴天	1	飛龍		6	0	沼田 穰	1	暁秀	58
24	依田 大和	2	誠恵		6	3	榊原 和也	1	桐陽	59
25	野元 愁矢	2	桐陽		6	3	長田 一輝	1	沼東	60
26	土屋 俐人	1	暁秀	w.o			斎藤 充喜	1	城北	61
27	光林 琉威	2	桐陽		7	5	吉本 聡介	2	市沼	62
28	吉田 琉誠	1	飛龍		3	6	桑田 悠生	1	沼東	63
29	青木 勇賢	2	市沼		0	6	加藤 佑維	2	城北	64
30	大嶽 利來	2	沼東		6	6	幸塚 亜守人	1	市沼	65
31	安積 大和	1	誠恵		6	0	岩本 大地	1	桐陽	66
32	大河 稜旺	1	桐陽		0	6	岡部 佑宇	2	市沼	67
33	太田 誠人	1	城北		4	6	池ヶ谷 琉杏	1	飛龍	68
34	安蒜 智徳	1	市沼		6	0	清水 秀真	1	暁秀	69
35	芹澤 拓実	2	暁秀		6	1	今井 琉偉	2	誠恵	70
							金丸 優斗	2	桐陽	71

男子シングルス上位戦

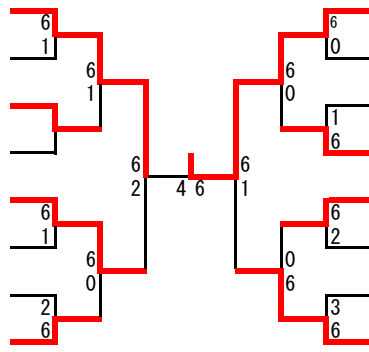
1 近藤 天空	2 沼東		稲葉 聖	2 市沼	36
6 工藤 優大	2 市沼		金沢 海久斗	1 桐陽	44
12 山部 凌平	1 桐陽		臼井 佑輔	1 沼東	45
15 高橋 直人	2 飛龍		中川 蓮	2 飛龍	53
22 芦川 陽輝	2 市沼		松下 颯良	1 桐陽	57
23 土屋 冴天	1 飛龍		榊原 和也	1 桐陽	59
30 大嶽 利來	2 沼東		桑田 悠生	1 沼東	63
35 芹澤 拓実	2 暁秀		金丸 優斗	2 桐陽	71
23 土屋 冴天	1 飛龍		桑田 悠生	1 沼東	63
15 高橋 直人	2 飛龍		金沢 海久斗	1 桐陽	44
35 芹澤 拓実	2 暁秀	榊原 和也	1 桐陽	59	
6 工藤 優大	2 市沼	金沢 海久斗	1 桐陽	44	
12 山部 凌平	1 桐陽	稲葉 聖	2 市沼	36	
22 芦川 陽輝	2 市沼	中川 蓮	2 飛龍	53	
30 大嶽 利來	2 沼東	松下 颯良	1 桐陽	57	
30 大嶽 利來	2 沼東	金丸 優斗	2 桐陽	71	
12 山部 凌平	1 桐陽	松下 颯良	1 桐陽	57	
22 芦川 陽輝	2 市沼	稲葉 聖	2 市沼	36	
12 山部 凌平	1 桐陽	金丸 優斗	2 桐陽	71	

男子ダブルス

1	芹澤 拓実 服部 大樹 2・1	暁秀	6	工藤誠之介 臼井 佑輔 1・1	沼東 18
2	斎藤 充喜 太田 誠人 1・1	城北	0	岩本 大地 高橋 蓮 1・1	桐陽 19
3	山部 凌平 岩崎 陽向 1・1	桐陽	6	杉山 侑輝 塚原 瑠音 1・1	城北 20
4	青木 勇賢 岡部 佑宇 2・2	市立	1	安蒜 智徳 1	市立 21
5	露木 嵐士 今井 琉偉 2・2	誠恵	6	工藤 優大 市川 渉多 2・2	
6	近藤 天空 桑田 悠生 2・1	沼東	1	堀野瑛太郎 松下 颯良 1・1	桐陽 22
7	吉田 琉誠 植松 隼也 1・1	飛龍	6	土屋 俐人 杉山 尚輝 1・1	暁秀 23
8	金沢 海久斗 渡邊 豪 1・1	桐陽	3	佐橋 遼芽 城所 煌雅 1・1	飛龍 24
9	古屋 鉄生 榎 航也 2・1	沼工	6	稲葉 聖 芦川 陽輝 2・2	市立 25
10	中川 蓮 高橋 直人 2・2	飛龍	4	安積 大和 依田 大和 1・2	誠恵 26
11	野元 愁矢 松本 麗央 2・2	桐陽	2	榑原 和也 大河 稜旺 1・1	桐陽 27
12	吉本 聡介 住吉 瑛太 2・1	市立	6	土屋 冴天 池ヶ谷琉杏 1・1	飛龍 28
13	鷹嶋 陽向 坂口 賢惺 1・1	沼西	1	石川 純也 江藤 周哉 1・1	沼西 29
14	塩見 珠希 沼田 穰 1・1	暁秀	6	加藤 光貴 府川 統舞 2・1	城北 30
15	長田 一輝 小島 康秀 1・1	沼東	0	大嶽 利來 勝又章太郎 2・2	沼東 31
16	佐藤 惇生 高嶋 勇輝 1・1	桐陽	7	幸塚亜守人 八野 瑛太 1・1	市立 32
17	加藤 佑維 後藤 紀舞 2・2	城北	5	金丸 優斗 光林 琉威 2・2	桐陽 33

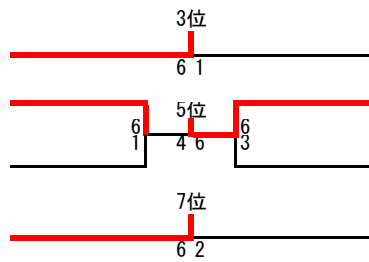
男子ダブルス上位戦

- 1 芹澤 拓実 服部 大樹 2・1 暁秀
- 5 露木 嵐士 今井 琉偉 2・2 誠恵
- 6 近藤 天空 桑田 悠生 2・1 沼東
- 8 金沢 海久斗 渡邊 豪 1・1 桐陽
- 10 中川 蓮 高橋 直人 2・2 飛龍
- 12 吉本 聡介 住吉 瑛太 2・1 市立
- 14 塩見 珠希 沼田 穰 1・1 暁秀
- 17 加藤 佑維 後藤 紀舞 2・2 城北



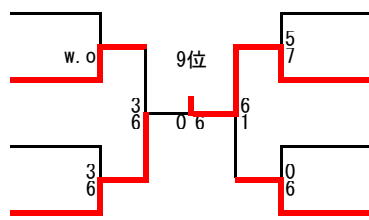
- 工藤誠之介 臼井 佑輔 1・1 沼東 18
- 工藤 優大 安蒜 智徳 2・1 市立 21
- 堀野瑛太郎 松下 颯良 1・1 桐陽 22
- 稲葉 聖 芦川 陽輝 2・2 市立 25
- 榑原 和也 大河 稜旺 1・1 桐陽 27
- 石川 純也 江藤 周哉 1・1 沼西 29
- 大嶽 利來 勝又章太郎 2・2 沼東 31
- 金丸 優斗 光林 琉威 2・2 桐陽 33

- 10 中川 蓮 高橋 直人 2・2 飛龍
- 6 近藤 天空 桑田 悠生 2・1 沼東
- 17 加藤 佑維 後藤 紀舞 2・2 城北
- 17 加藤 佑維 後藤 紀舞 2・2 城北



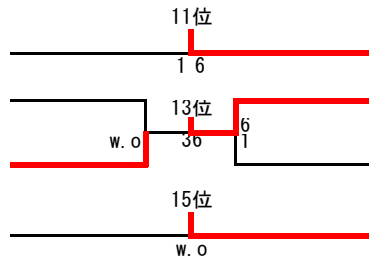
- 金丸 優斗 光林 琉威 2・2 桐陽 33
- 稲葉 聖 芦川 陽輝 2・2 市立 25
- 榑原 和也 大河 稜旺 1・1 桐陽 27
- 榑原 和也 大河 稜旺 1・1 桐陽 27

- 5 露木 嵐士 今井 琉偉 2・2 誠恵
- 8 金沢 海久斗 渡邊 豪 1・1 桐陽
- 12 吉本 聡介 住吉 瑛太 2・1 市立
- 14 塩見 珠希 沼田 穰 1・1 暁秀



- 工藤 優大 安蒜 智徳 2・1 市立 21
- 堀野瑛太郎 松下 颯良 1・1 桐陽 22
- 石川 純也 江藤 周哉 1・1 沼西 29
- 大嶽 利來 勝又章太郎 2・2 沼東 31

- 8 金沢 海久斗 渡邊 豪 1・1 桐陽
- 5 露木 嵐士 今井 琉偉 2・2 誠恵
- 12 吉本 聡介 住吉 瑛太 2・1 市立
- 5 露木 嵐士 今井 琉偉 2・2 誠恵



- 大嶽 利來 勝又章太郎 2・2 沼東 31
- 工藤 優大 安蒜 智徳 2・1 市立 21
- 石川 純也 江藤 周哉 1・1 沼西 29
- 石川 純也 江藤 周哉 1・1 沼西 29

R5沼津高校テニス選手権

7月29日(ベスト4まで), 30日(以降順位戦)

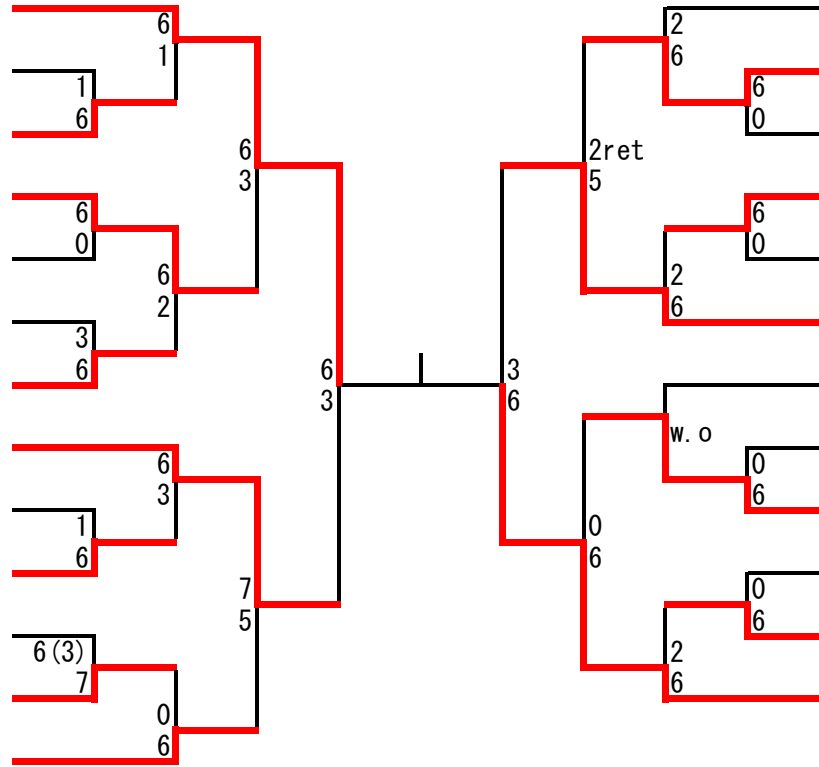
愛鷹テニスコート

29日 8:45集合

30日 8:45集合

女子シングルス

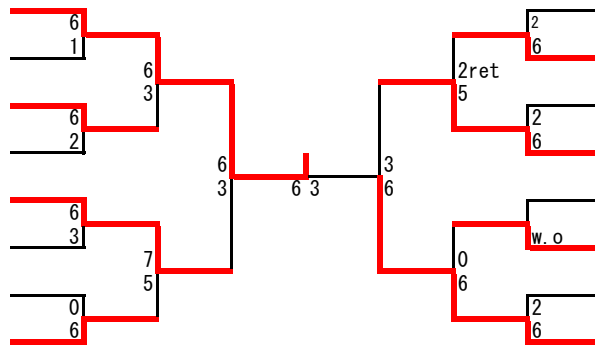
- 1 工藤 愛永 2 市沼
- 2 川本 優衣 1 桐陽
- 3 鈴木 菜々子 1 市沼
- 4 後藤 ゆら 2 城北
- 5 玉城 乃愛 1 桐陽
- 6 日吉 つかさ 2 市沼
- 7 山口 みらん 2 桐陽
- 8 依田 明奈 1 城北
- 9 竹下 心乃 1 桐陽
- 10 首藤 早葵 2 市沼
- 11 榊原 もも花 1 桐陽
- 12 本田 乃愛 2 暁秀
- 13 田村 恋々芽 1 市沼



- 山本 幸奈 2 城北 14
- 田中 那歩 1 市沼 15
- 勝亦 李心 2 桐陽 16
- 堀内 佑菜 2 市沼 17
- 中野 花彩里 1 桐陽 18
- 山田 紗綾 2 暁秀 19
- 相川 柚菜 2 市沼 20
- 古川 蓮菜 1 桐陽 21
- 田村 志音 1 市沼 22
- 梶山 百合菜 2 市沼 23
- 星野 心 1 桐陽 24
- 永瀬 心絆 2 城北 25

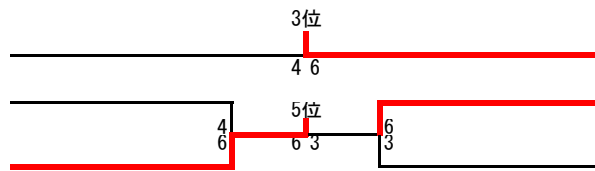
女子シングルス上位戦

- 1 工藤 愛永 2 市沼
- 3 鈴木 菜々子 1 市沼
- 4 後藤 ゆら 2 城北
- 7 山口 みらん 2 桐陽
- 8 依田 明奈 1 城北
- 10 首藤 早葵 2 市沼
- 12 本田 乃愛 2 暁秀
- 13 田村 恋々芽 1 市沼



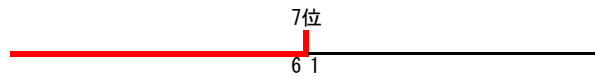
- 山本 幸奈 2 城北 14
- 田中 那歩 1 市沼 15
- 堀内 佑菜 2 市沼 17
- 山田 紗綾 2 暁秀 19
- 相川 柚菜 2 市沼 20
- 田村 志音 1 市沼 22
- 星野 心 1 桐陽 24
- 永瀬 心絆 2 城北 25

- 8 依田 明奈 1 城北
- 4 後藤 ゆら 2 城北



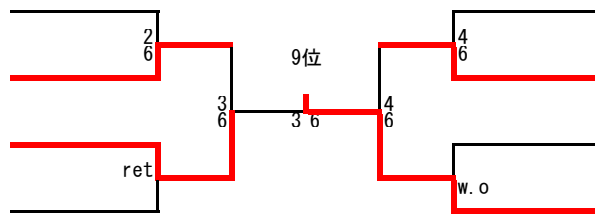
- 山田 紗綾 2 暁秀 19
- 田中 那歩 1 市沼 15
- 田村 志音 1 市沼 22

- 13 田村 恋々芽 1 市沼
- 4 後藤 ゆら 2 城北



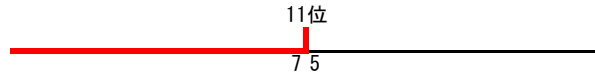
- 田村 志音 1 市沼 22

- 3 鈴木 菜々子 1 市沼
- 7 山口 みらん 2 桐陽
- 10 首藤 早葵 2 市沼
- 12 本田 乃愛 2 暁秀



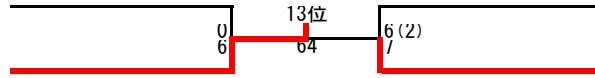
- 山本 幸奈 2 城北 14
- 堀内 佑菜 2 市沼 17
- 相川 柚菜 2 市沼 20
- 星野 心 1 桐陽 24

- 7 山口 みらん 2 桐陽
- 3 鈴木 菜々子 1 市沼



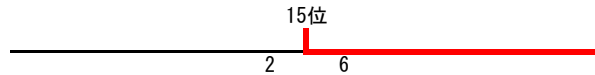
- 堀内 佑菜 2 市沼 17
- 山本 幸奈 2 城北 14

- 12 本田 乃愛 2 暁秀



- 相川 柚菜 2 市沼 20

- 3 鈴木 菜々子 1 市沼

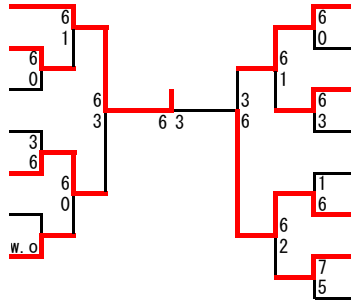


- 山本 幸奈 2 城北 14

R6沼津高校テニス選手権
2024/7/21(1日)
愛鷹テニスコート
集合：7/21 8:45

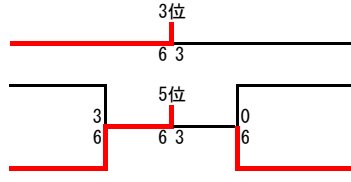
女子ダブルス

- 1 工藤 愛永 田村恋々芽 2・1 市沼
- 2 山口みらん 榊原もも花 2・1 桐陽
- 3 鈴木 彩哩 畠山 莉緒 1・1 暁秀
- 4 田中 那歩 日吉つかさ 1・2 市沼
- 5 依田 明奈 後藤 ゆら 1・2 城北
- 6 玉城 乃愛 中野花彩里 1・1 桐陽
- 7 山田 紗綾 本田 乃愛 2・2 暁秀



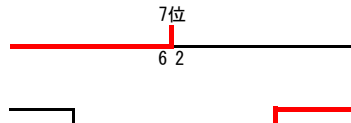
- 堀内 佑菜 首藤 早葵 2・2 市沼 8
- 勝亦 李心 川本 優衣 2・1 桐陽 9
- 田村 志音 鈴木菜々子 1・1 市沼 10
- 岡崎 真名 五十嵐夏美 2・2 暁秀 11
- 信夫 満帆 小山 実春 1・1 暁秀 12
- 永瀬 心絆 山本 幸奈 2・2 城北 13
- 星野 心 竹下 心乃 1・1 桐陽 14
- 相川 柚菜 梶山百合菜 2・2 市沼 15

- 5 依田 明奈 後藤 ゆら 1・2 城北
- 2 山口みらん 榊原もも花 2・1 桐陽
- 7 山田 紗綾 本田 乃愛 2・2 暁秀



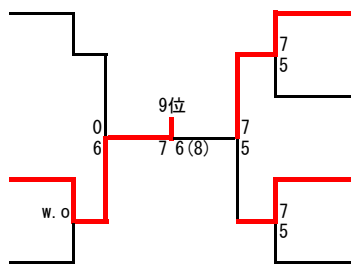
- 堀内 佑菜 首藤 早葵 2・2 市沼 8
- 田村 志音 鈴木菜々子 1・1 市沼 10
- 星野 心 竹下 心乃 1・1 桐陽 14

- 2 山口みらん 榊原もも花 2・1 桐陽
- 3 鈴木 彩哩 畠山 莉緒 1・1 暁秀



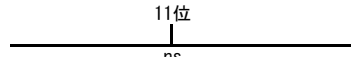
- 田村 志音 鈴木菜々子 1・1 市沼 10
- 勝亦 李心 川本 優衣 2・1 桐陽 9

- 4 田中 那歩 日吉つかさ 1・2 市沼
- 6 玉城 乃愛 中野花彩里 1・1 桐陽



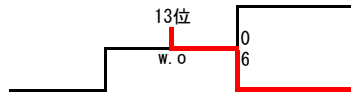
- 岡崎 真名 五十嵐夏美 2・2 暁秀 11
- 信夫 満帆 小山 実春 1・1 暁秀 12
- 相川 柚菜 梶山百合菜 2・2 市沼 15

- 3 鈴木 彩哩 畠山 莉緒 1・1 暁秀



- 信夫 満帆 小山 実春 1・1 暁秀 12

- 6 玉城 乃愛 中野花彩里 1・1 桐陽



- 岡崎 真名 五十嵐夏美 2・2 暁秀 11
- 相川 柚菜 梶山百合菜 2・2 市沼 15