

第52回 小野杯ダブルステニス大会

○試合日程及び会場

1月14日(日) 全種目決勝まで 沼津市営愛鷹運動公園テニスコート

2月23日(金祝) 予備日 全種目決勝まで 沼津市営愛鷹運動公園テニスコート

☆順延は試合当日、会場で天候、コート状態等を見て担当クラブが決定します。

(雨天でも試合可能と判断する場合がありますので、必ず会場に集合してください)

☆予備日に順延となった場合には、ペアの変更(1名のみ)を認めます。

○エントリー、及び試合の進め方

・試合開始予定時間はドロー表に記載。

・8:00 開始の選手は 7:45 までに、他の選手は試合開始予定時間の10分前までにプレーのできる状態でエントリーを済ませること(通常より受付に時間がかかりますので、時間に余裕をもって集合してください)。

・オーダーオブプレーで試合を進行します。前の試合が終了してから15分以内に、試合が開始できない場合は失格とします。

※ 試合進行表示板を頻繁に見に行くようにしてください。次の試合に表示された選手は、受付にボールを取りに行き、試合コート付近で現在の試合が終わるのを待って、試合終了後、速やかにコートへ入ってください。尚、ボールは、エントリー番号が若番の選手に渡します。

・初戦敗退者を対象にコンソレーションマッチを行う予定です。

コンソレーションマッチに参加しない方は、試合終了後に本部に連絡してから帰宅してください。

○試合方法

一般男子A/女子Aクラス： 準決勝・決勝：8ゲームプロセットマッチ(8-8タイブレーク)
その他(1・2回戦)：1セットマッチ(6-6タイブレーク)

その他のクラス： 1セットマッチ(6-6タイブレーク)

コンソレーションマッチ：

一般男子/女子Aクラス： 1セットマッチ(6-6タイブレーク)

その他のクラス： ノーアドバンテージ6ゲーム先取

ただし、試合の進行状況により試合方法を変更することもあります。

・試合前の練習はサービス4本とする。

・審判は全試合セルフジャッジで行う。

・その他日本テニス協会規則に準ずる。

(フットフォルトに注意すること)

○注意事項

・大会参加者(含応援者)は、「メモリアルパーク花の郷墓苑あしたか」には絶対に駐車しないでください。また、「静宏産業」様の敷地内に侵入(Uターン等)しないでください。

・駐車場に限りがありますので、可能な限り乗り合わせをお願いします。

・喫煙場所以外(応援席、路上など)での喫煙は行わないでください。また、たばこの吸い殻は、吸い殻入れに入れるか、持ち帰ってください。

・テニスコート内での飲食は禁止です。

・大会会場での動画・写真撮影は届け出制になりました。運営本部に申し出て許可を取ってください。

・試合終了時には身のまわりのゴミ等のかたづけをお願いします。ゴミは各自必ず持ち帰ってください。

・天候等の状況により試合が行われるかどうかを、愛鷹テニスコートに直接電話で問い合わせないこと。

・忘れ物・落し物の無いように注意願います。大会会場での忘れ物は、大会問い合わせ先、又は沼津テニス協会までお問合せください。

○レフェリー

佐野 真治

○担当クラブ 兼 ロービングアンパイア

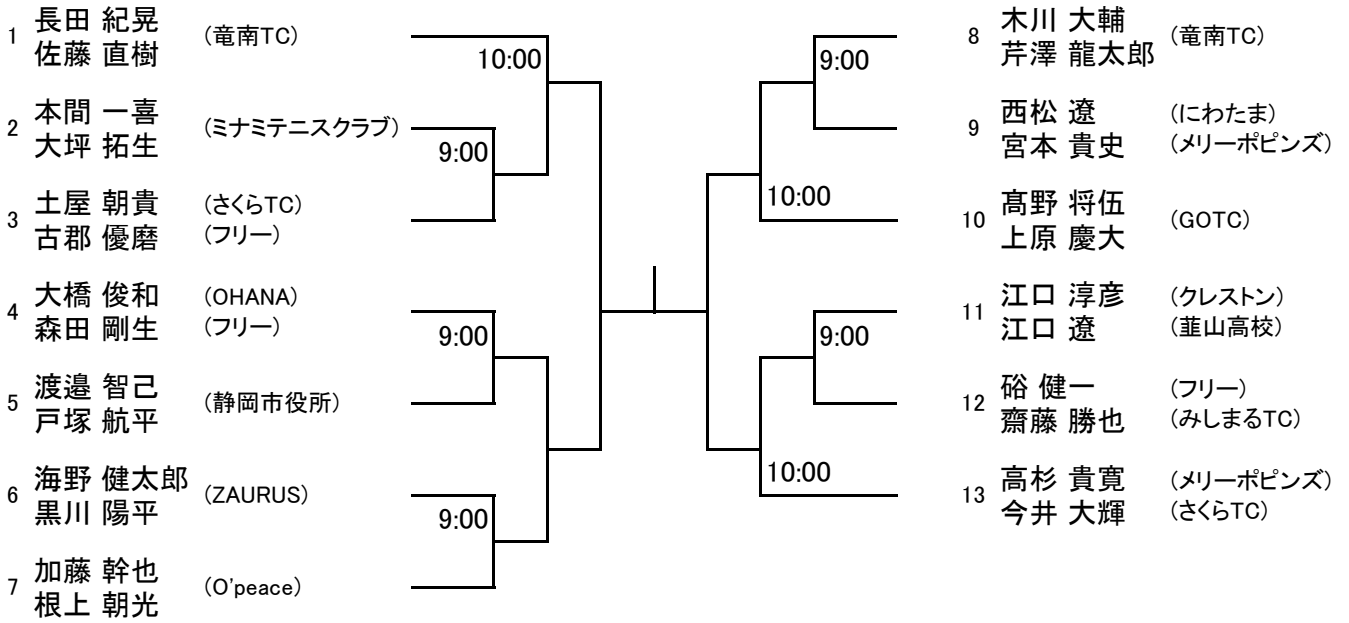
時之栖TC、クレストン、金子塾

○事務局、問い合わせ先：大会運営部 山本 和之 (TEL:070-8949-4772)

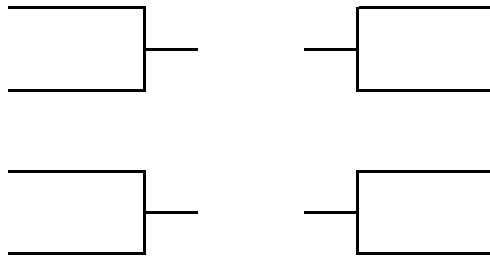
第52回 小野杯ダブルステニス大会

2024年1月14日(日)、予備日 2月23日(金祝) 沼津市営愛鷹運動公園テニスコート

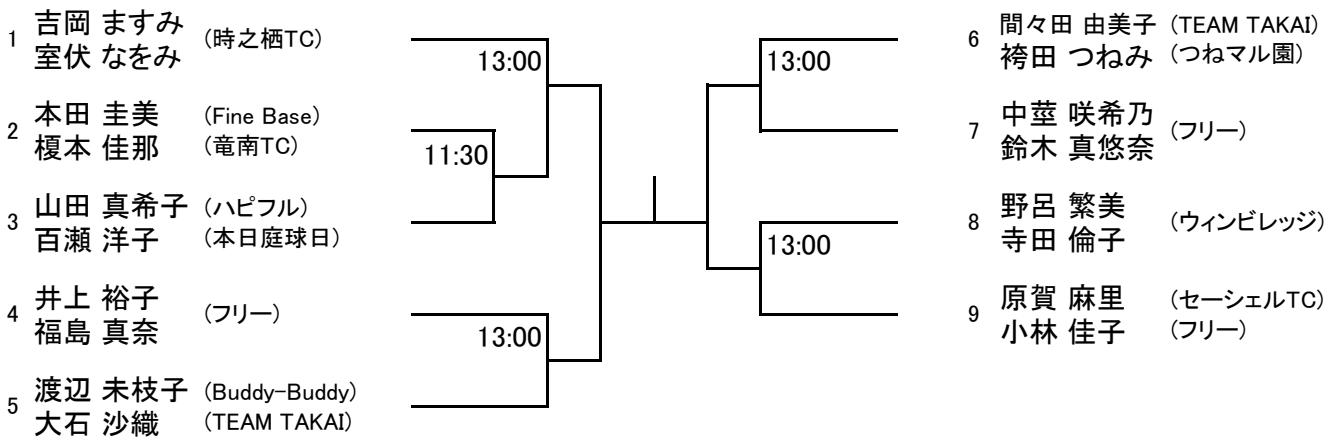
一般男子Aクラス(1・2回戦:1セットマッチ、準決勝・決勝:8ゲームプロセットマッチ)



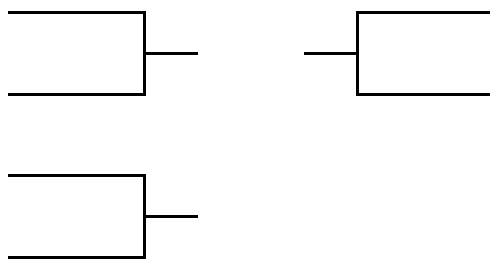
一般男子Aクラスコンソレーションマッチ(1セットマッチ)



一般女子Bクラス(1セットマッチ)



一般女子Bクラスコンソレーションマッチ(ノーアド6ゲーム先取)



第52回 小野杯ダブルステニス大会

2024年1月14日(日)、予備日 2月23日(金祝) 沼津市営愛鷹運動公園テニスコート

一般女子Aクラス(1回戦:1セットマッチ、準決勝・決勝:8ゲームプロセットマッチ)

1	山田 奈美子 (静岡グリーン) 赤堀 凧 (リックス静岡)		4	桐戸 陽子 (TEAM TAKAI) 南場 香里
2	鏑木 さくら (竜南TC) 長嶋 真依		5	長橋 美奈子 (ファミリーTC) 赤池 勝美 (あおやま庭球塾)
3	木野村 菜穂子 (にわたま) 工藤 えり子 (キヤノン)		6	井上 華菜 (フリー) 山之内 沙恵 (時之栖TC)

一般女子Aクラスコンソレーションマッチ(1セットマッチ)



一般女子Cクラス(1セットマッチ)

1	粉川 美佐子 (高瀬TC) 志田 一視		4	松月 穂乃花 (フリー) 手嶋 玲奈
2	田代 ひかり (フリー) 渡辺 珠文		5	星 文江 (アクトSC) 佐藤 京子
3	望月 みね子 (シニアテニス連盟) 大勝 茂美		6	岡和田 真里奈 (SCCテニスクラブ) 長谷川 香那

一般女子Cクラスコンソレーションマッチ(ノーアド6ゲーム先取)



60歳以上男子(1セットマッチ)

1	藤井 正人 (明電舎) 沖島 治大 (フリー)		4	小笠原 敏朗 (フリー) 上西 茂
2	中野 文雄 (フリー) 鈴木 政文 (高瀬テニスカレッジ)		5	古田 榮 (高瀬テニスクラブ) 平岡 卓
3	大塚 勝彦 (清水町ローンテニスクラブ) 藤原 康彦 (みしまるTC)		6	長島 一雄 (時之栖TC) 田口 孔黄 (ボンバーファミリー-2)

60歳以上男子コンソレーションマッチ(ノーアド6ゲーム先取)



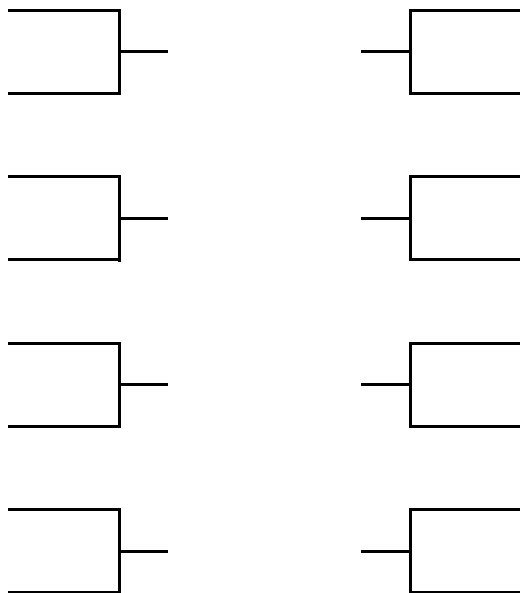
第52回 小野杯ダブルステニス大会

2024年1月14日(日)、予備日 2月23日(金祝) 沼津市営愛鷹運動公園テニスコート

一般男子Bクラス(1セットマッチ)



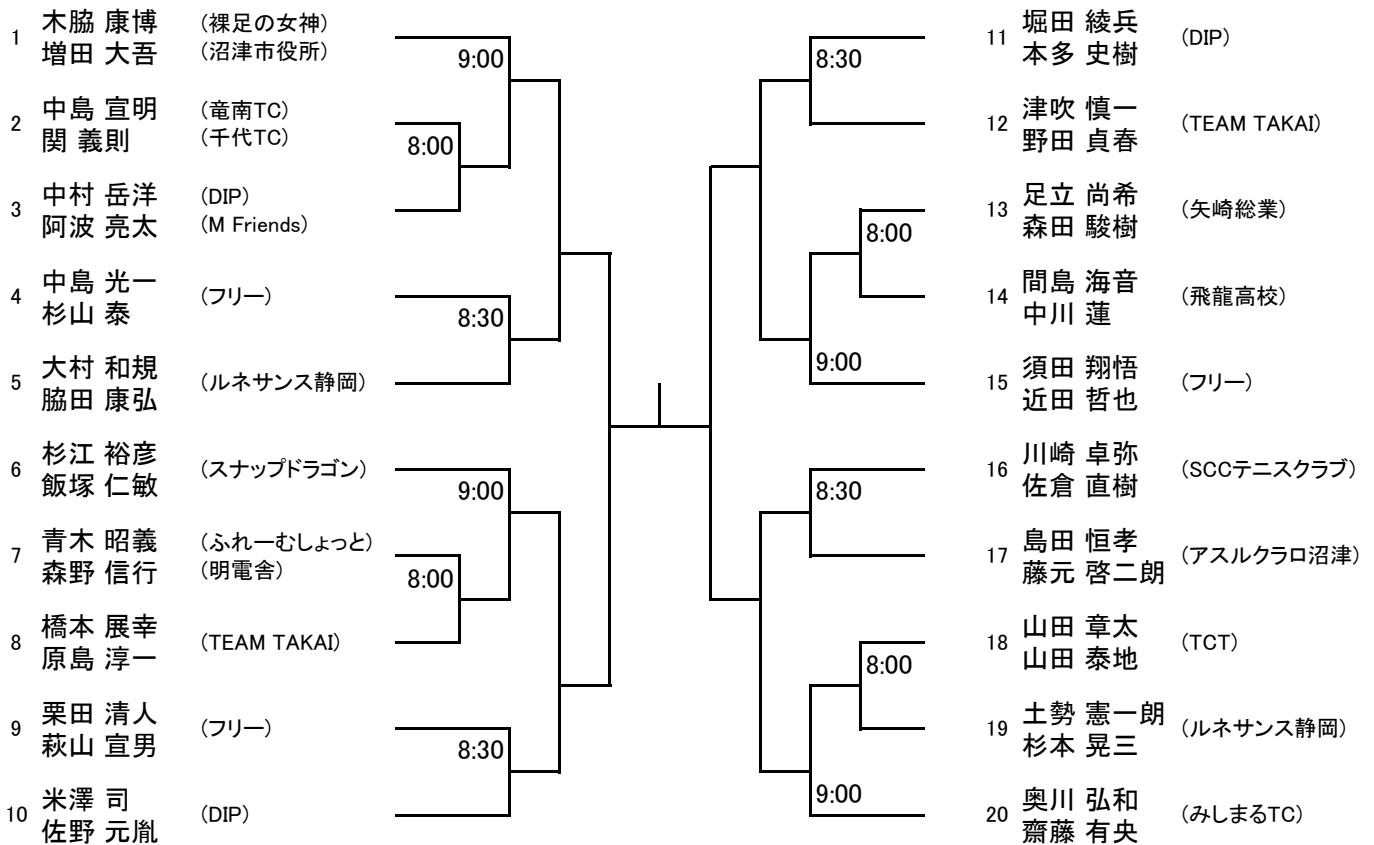
一般男子Bクラスコンソレーションマッチ(ノード6ゲーム先取)



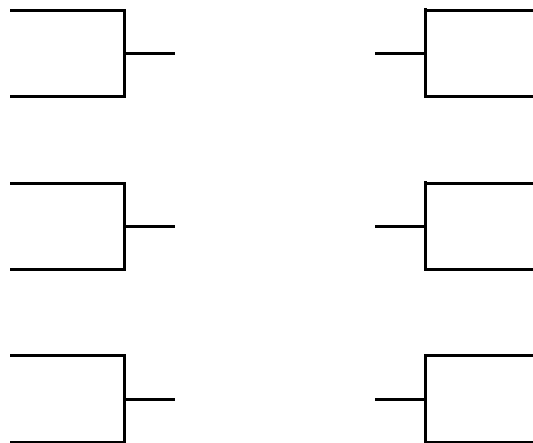
第52回 小野杯ダブルステニス大会

2024年1月14日(日)、予備日 2月23日(金祝) 沼津市営愛鷹運動公園テニスコート

一般男子Cクラス(1セットマッチ)



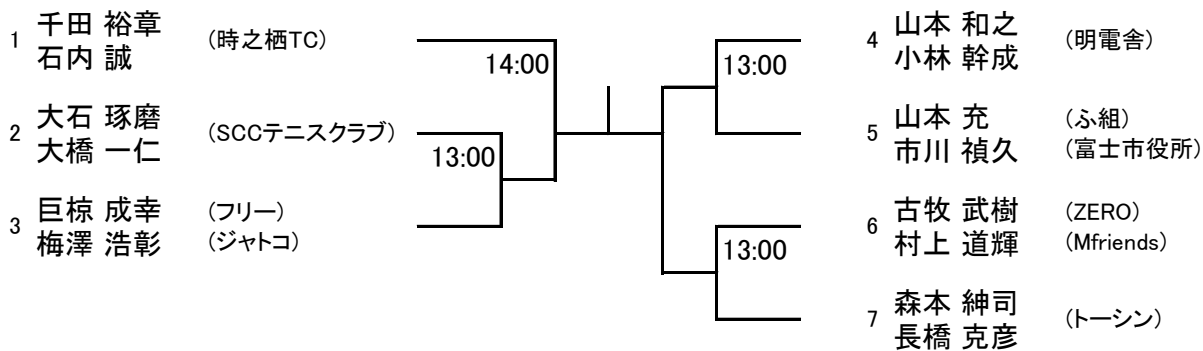
一般男子Cクラスコンソレーションマッチ(ノード6ゲーム先取)



第52回 小野杯ダブルステニス大会

2024年1月14日(日)、予備日 2月23日(金祝) 沼津市営愛鷹運動公園テニスコート

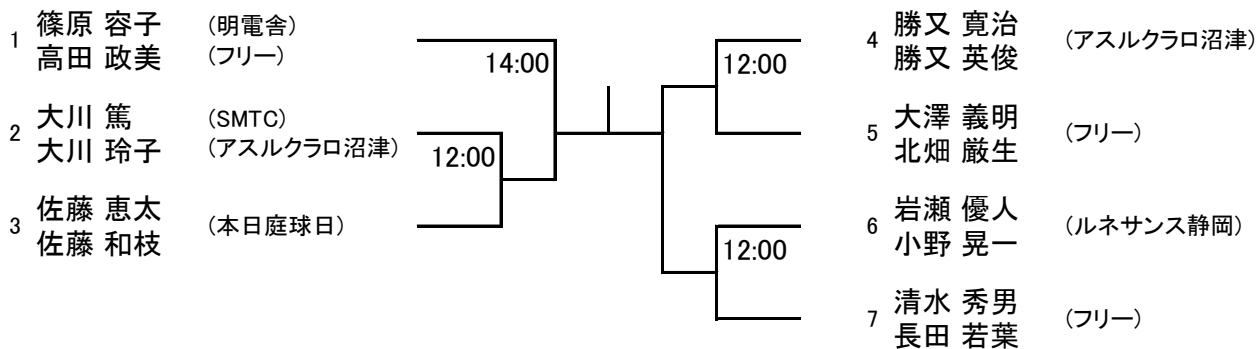
50歳以上男子(1セットマッチ)



50歳以上男子コンソレーションマッチ(ノーアド6ゲーム先取)



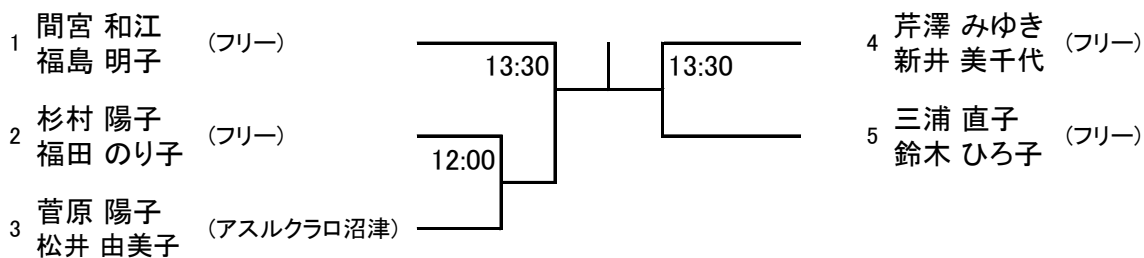
一般男子/混成初級クラス(1セットマッチ)



一般男子/混成初級クラスコンソレーションマッチ(ノーアド6ゲーム先取)



一般女子初級クラス(1セットマッチ)



一般女子初級クラスコンソレーションマッチ(ノーアド6ゲーム先取)

